

## MORSE MODULARI OLEOPNEUMATICHE HYDRAULIC MODULAR VICES / MENGHINE MODULARE HIDRAULICE

**MORSA MODULARE CON CILINDRO OLEOPNEUMATICO CORSA 6 mm fornita con centralina**  
**MODULAR VICE WITH HYDRAULIC CYLINDER STROKE 6 mm supplied with control unit**  
**MENGHINĂ MODULARĂ CU PISTON HIDRAULIC cu cursă de 6mm furnizată cu unitate de comandă**

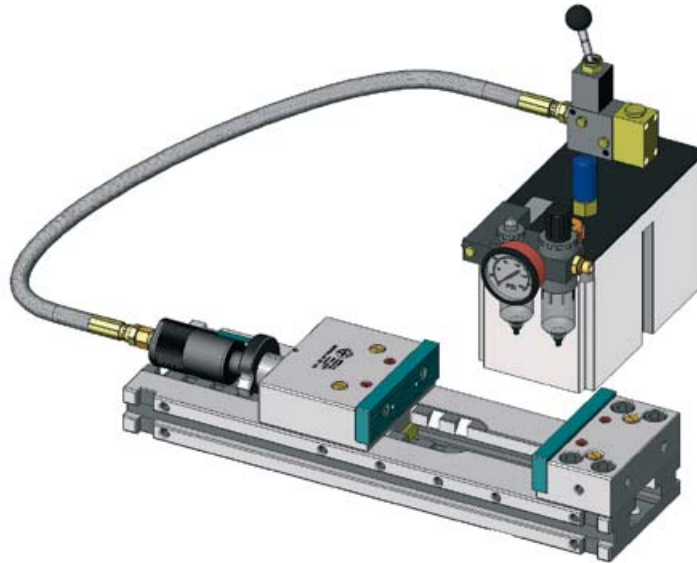
Il cilindro oleopneumatico può essere applicato alle morse modulari 150, 175, 200. Per la modulare 150 la centralina può comandare fino a 6 morse contemporaneamente o singolarmente, mentre per le versioni 175 / 200 fino a 5 morse.

The hydraulic cylinder can be mounted on the modular vices 150, 175, 200. For the modular vice: 150 the hydraulic control unit can drive up to 6 vices at the same time or individually, for the 175 and 200 versions up to 5 vices.

Pistonul hidraulic poate fi montat pe menghinile modulare tip 150, 175, 200. La menghina modulară: 150 unitatea de comandă hidraulică poate comanda 6 menghine în același timp sau individual, la modelele 175 sau 200 până la 5 menghine.



Serie di leve per comandare 5 morse  
Levers to drive 5 vices  
Șir braț de comandă pentru 5 menghine



**La morsa può essere comandata in vari modi:**

- comando a leva manuale
- comando pneumatico
- comando pneumatico a leva
- comando elettrico

Viene fornita completa di centralina, gruppo FRL, comando, e tubo alta pressione (400 bar di es.) da 1.5 m.

**The vice can be driven in different ways:**

- hand lever drive
- pneumatic drive
- lever pneumatic drive
- electric drive

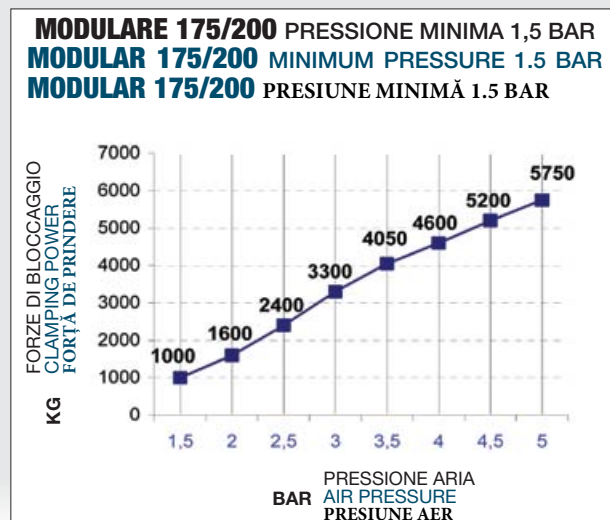
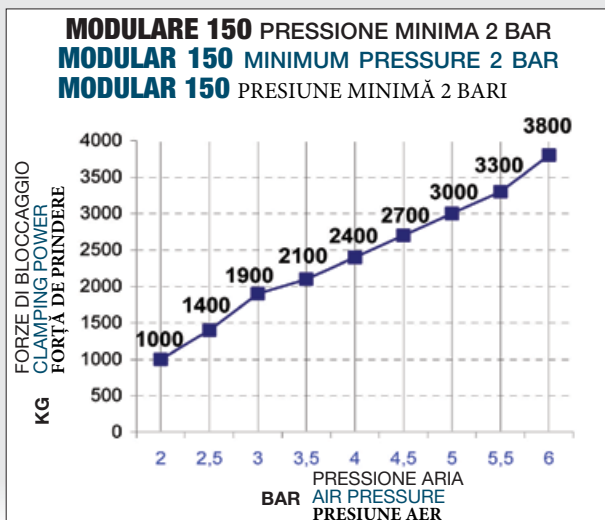
It is supplied with hydraulic control unit and FRL unit, command, 1.5 m high-pressure pipe (working pressure 400 bar).

**Menghina poate fi comandată în mai multe moduri:**

- comandă manuală cu braț
- comandă pneumatică
- comandă cu braț hidraulic
- comandă electrică

Este livrată cu unitate de comandă hidraulică și cu unitate FRL, comandă, 1,5 m furtun de înaltă presiune (presiunea de lucru 400 bar)

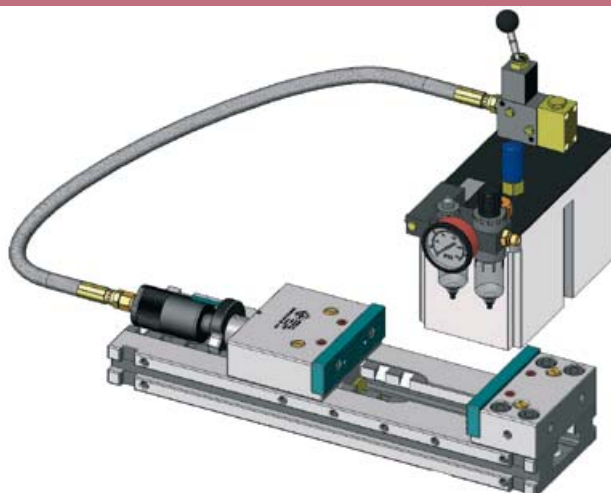
**TABELLE PRESSIONE ARIA E CORRISPONDENTE FORZA DI BLOCCAGGIO CHARTS OF AIR PRESSURE AND RELATIVE CLAMPING POWER**  
**TABEL CU CARACTERISTICA FORȚEI DE PRINDERE ÎN FUNCȚIE DE PRESIUNEA DE AER**



\*I dati sopra riportati non sono impegnativi e a discrezione del costruttore possono essere modificati  
\*The data above is not binding and can be changed at the discretion of the manufacturer

\*Datele de mai sus nu sunt obligatorii și pot fi schimbate la discreția producătorului

## MORSE MODULARI OLEOPNEUMATICHE HYDRAULIC MODULAR VICES / MENGHINE MODULARE HIDRAULICE



### MORSE MODULARI OLEOPNEUMATICHE CON CENTRALINA HYDRAULIC MODULAR VICES WITH CONTROL UNIT MENGHINE MODULARE HIDRAULICE CU UNITATE DE COMANDĂ

#### ART. COMOD

Morsa Modulare SP SP  
Modular vice  
Menghină modulară SP

CODE	Misura Size / Dimensiuni
SPOP1520	150x200
SPOP1525	150x250
SPOP1530	150x300
SPOP1540	150x400
SPOP1550	150x500
SPOP1730	175x300
SPOP1740	175x400
SPOP1750	175x500
SPOP2030	200x300
SPOP2040	200x400
SPOP2050	200x500

#### ART. COMOD

Morsa Modulare MP  
MP Modular vice  
Menghină modulară MP

CODE	Misura Size / Dimensiuni
MPOP1520	150x200
MPOP1525	150x250
MPOP1530	150x300
MPOP1540	150x400
MPOP1550	150x500
MPOP1730	175x300
MPOP1740	175x400
MPOP1750	175x500
MPOP2030	200x300
MPOP2040	200x400
MPOP2050	200x500

#### ART. COMOD

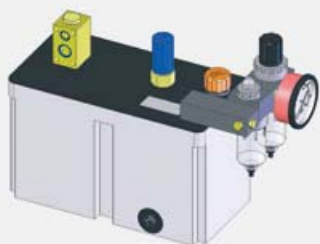
Morsa Modulare MS  
MS Modular vice  
Menghină modulară MS

CODE	Misura Size / Dimensiuni
MSOP1520	150x200
MSOP1525	150x250
MSOP1530	150x300
MSOP1540	150x400
MSOP1550	150x500
MSOP1730	175x300
MSOP1740	175x400
MSOP1750	175x500
MSOP2030	200x300
MSOP2040	200x400
MSOP2050	200x500

## ACCESSORI PER MODULARI OLEOPNEUMATICHE ACCESSORIES FOR HYDRAULIC MODULAR VICES ACCESSOIRES POUR MODULAIRES OLÉOPNEUMATIQUES

#### ART. C0CENOLEOP

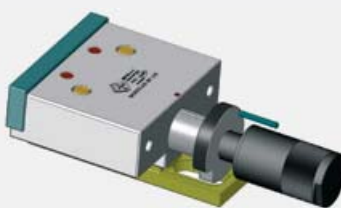
Centralina oleopneumatica  
Hydraulic control unit  
Centrale oléopneumatique



CODE	Misura Size / Mesure
150	150
175	175/200

#### ART. C0CAR

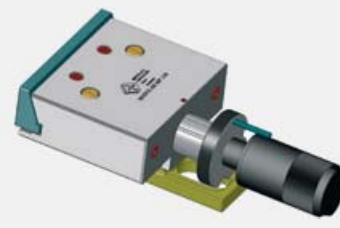
Carro mobile SP con cilindro  
oleopneumatico  
SP Mobile jaw with hydraulic cylinder  
Mors mobile SP avec cylindre  
oléopneumatique



CODE	Misura Size / Mesure
150SP025	150 SP
175SP025	175 SP
200SP025	200 SP

#### ART. C0CAR

Carro mobile MP con cilindro  
oleopneumatico  
MP Mobile jaw with hydraulic cylinder  
Mors mobile MP avec cylindre  
oléopneumatique



CODE	Misura Size / Mesure
150MP025	150 MP
175MP025	175 MP
200MP025	200 MP

\*I dati sopra riportati non sono impegnativi e a discrezione del costruttore possono essere modificati  
\*The data above is not binding and can be changed at the discretion of the manufacturer

\* Datele de mai sus nu sunt obligatorii și pot fi schimbate la discreția producătorului

## ACCESSORI PER MODULARI OLEOPNEUMATICHE ACCESSORIES FOR HYDRAULIC MODULAR VICES ACCESORII PENTRU MENGHINĂ MODULARĂ HIDRAULICĂ

### ART. COPISTONEC

Cilindro oleopneumatico  
Hydraulic cylinder  
Piston hidraulic



CODE	Misura Size / Dimensiuni
150	150
175	175/200

### ART. COBLOMANOP

Comando a leva  
Lever drive  
Braț de comandă



CODE	Misura Size / Dimensiuni
CAM	150/175/200
CAG	suplimentar

### ART. COBLOPNEOP

Comando pneumatico  
Pneumatic drive  
Comandă pneumatică



CODE	Misura Size / Dimensiuni
BAS	150/175/200
AGG	suplimentar

### ART. COPEDPNEOPA

Pedale  
Pedal  
Pedală



CODE	Misura Size / Dimensiuni
5V	150/175/200

### ART. COBLOELEOP

Comando elettrico (specificare se NO  
o NC)  
Electric drive  
Comandă electrică



CODE	Misura Size / Dimensiuni
BAS	150/175/200

### ART. COBLOPNLEV

Comando pneumatico a leva  
Pneumatic lever drive  
Comandă pneumatică cu braț



CODE	Misura Size / Dimensiuni
BAS	150/175/200

### ART. COGRURFLOP

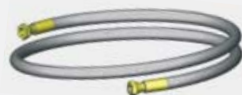
Gruppo FRL  
FRL unit  
Unitate FRL



CODE	Misura Size / Dimensiuni
150	150/175/200

### ART. COTUBAPROP

Tubo speciale alta pressione  
Special high-pressure pipe  
Furtun special de înaltă presiune



CODE	Misura Size / Dimensiuni
150	150/175/200

### ART. COCOLUMUOP

Collettore uscite multiple  
Multiple collector  
Colector multiplu



CODE	N° morse Vices n° Nr. menghine
M02	2
M03	3
M04	4
M05	5

\*I dati sopra riportati non sono impegnativi e a discrezione del costruttore possono essere modificati  
\*The data above is not binding and can be changed at the discretion of the manufacturer  
\*Datele de mai sus nu sunt obligatorii și pot fi schimbate la discreția producătorului